




# Polo

## Conçu en pensant à vous

Un long parcours, empli de patience, une séquence de gestes précis, où se rencontrent technique de pointe et sensibilité humaine : contrôle, ordre et précision sont indispensables à votre travail. C'est avec cette même union de la science et de la passion que Dental Art a conçu POLO, le nouveau laboratoire dont chaque détail permet de garantir une expérience confortable, même en cas de longues sessions. Ses qualités extraordinaires, que l'on retrouve dans les modules simples et qui sont soulignées par de nombreuses possibilités de configuration, le rendent adapté aux exigences de n'importe quel type de travail, habitude ou environnement. Design élégant et fonctionnel, choix des meilleurs matériaux, assemblage parfait, possibilité de personnalisation des couleurs, en plus du noir et du blanc classiques... Le nouveau POLO est la meilleure expression des valeurs qui distinguent Dental Art depuis toujours. Partons à sa découverte !

Envie de continuer à explorer le monde de POLO ?  
Cliquez sur l'icône pour visualiser le modèle 3D animé du produit.





Etabri à un poste de travail et éclairage Aleva (T0+LAMPTR), plan de travail Fenix NTM® "Nero Ingo" ainsi que emplacement pour arrangement micromoteur (TCB)

Etabri à un poste de travail et éclairage Aleva (T0+LAMPTR), appui-bras rétractables(TBR), module baissé pour four (PL3), plans de travail Fenix NTM® "Grigio Londra" et "Nero Ingo" (RF718+RF720)

Etabri à une poste de travail avec 5 tiroirs ainsi que éclairage Aleva (T1+LAMPTR), appui-bras rétractables (TBR), emplacement pour écran (X10ML), plan de travail en laminé (X5L), système d'aspiration DUSTINET II (ASPT)





## Une double efficacité

Les qualités qui caractérisent les modules simples – matériaux, fonctions et personnalisation des couleurs – se retrouvent dans la banque d'accueil deux places. Une solution qui s'adapte aux différents besoins du travail, avec aspiration double ou simple et compartiment doté de fermeture pression. Vous êtes libre de choisir quels accessoires adopter. POLO répond à toutes vos exigences.

Etabli deux postes de travail, avec 10 tiroirs  
ainsi que emplacement avec porte, 2 éclairages  
Aleva (T2+TCA+LAMPTR) avec étagère  
intégrée (JRT+2xST), appui-bras (TBRG), plan de travail  
Fenix NTM® "Nero Ingo" (RF720), système d'aspiration  
Dustinet II (ASPT). Couleur PANTONE 424C



## La forme de la lumière

Aleuades (Aleva) était un grand sculpteur de la Grèce antique. Son nom italien, Aleva, est le nom que nous avons choisi pour la lampe qui donne tout son caractère à POLO. Cette unique feuille de tôle sans soudures, pliée avec grande précision, est définie par un design élégant et contemporain. Telle une œuvre d'art, elle illumine et accompagne avec harmonie vos gestes les plus habiles, grâce à la possibilité de régler l'intensité de la lumière LED. Une esthétique qui s'adapte à vos envies, et qui ne fait pas l'impasse sur l'utilité : la gaine qui recouvre le câble électrique est disponible dans 6 coloris, tandis que la plaque qui loge l'interrupteur peut contenir un port USB, permettant de recharger des smartphones ou des tablettes. Aleva sculpte la lumière, la plie et l'adapte au travail quotidien.

## Deux gestes à portée de main

Le meuble d'angle a été étudié pour permettre au professionnel de travailler selon deux besoins différents : d'un côté, on trouve le nécessaire pour l'aspiration, tandis que l'autre côté est consacré aux finitions. Une solution extrêmement pratique et ergonomique, qui partage l'espace disponible de façon à offrir des performances incroyables.



Etabli angulaire pour céramique avec poste de travail partagé ainsi que module baissé, 2 éclairages Aleva (T2A+LAMPTR), plan de travail Fenix NTM® "Blu Delfi" (RF721), système d'aspiration DUSTINET II (ASPT). Couleur PANTONE 647C

## L'ordre au quotidien

Pour garantir son efficacité, un travail si précis et délicat requiert une condition fondamentale : l'ordre. POLO y répond pleinement, en permettant une gestion idéale des espaces grâce au compartiment pour les instruments, caractéristique distinctive conçue pour les masquer et les protéger en fin de journée. À l'intérieur, vous y trouverez un porte-fraise, une seringue à air et l'interrupteur principal de la banque d'accueil. Une solution élégante et efficace, qui fait de POLO votre compagnon de travail au quotidien, avec la meilleure organisation possible... Et bien plus encore.







## Une approche modulaire

La ligne POLO est composée d'éléments qui répondent aux exigences d'espace et de fonctionnalité de chaque lieu de travail, pour que n'importe quel type de travail soit toujours effectué dans des conditions de confort et en toute sécurité. Des solutions sur mesure, conçues et construites avec précision grâce à l'expérience et aux compétences de l'équipe de concepteurs Dental Art. C'est cette flexibilité qui fait de POLO la solution parfaite même pour les grands espaces et pour les besoins les plus divers, du cadre professionnel aux écoles, en passant par les instituts universitaires. Fonctionnalité rime avec beauté : le design raffiné et caractéristique de la lampe Aleva exalte les compositions grâce à un jeu esthétique de très haut niveau.





Composition à 8 postes de travail, plan de travail ripiano Fenix NTM® "Nero Ingo" (RF720)



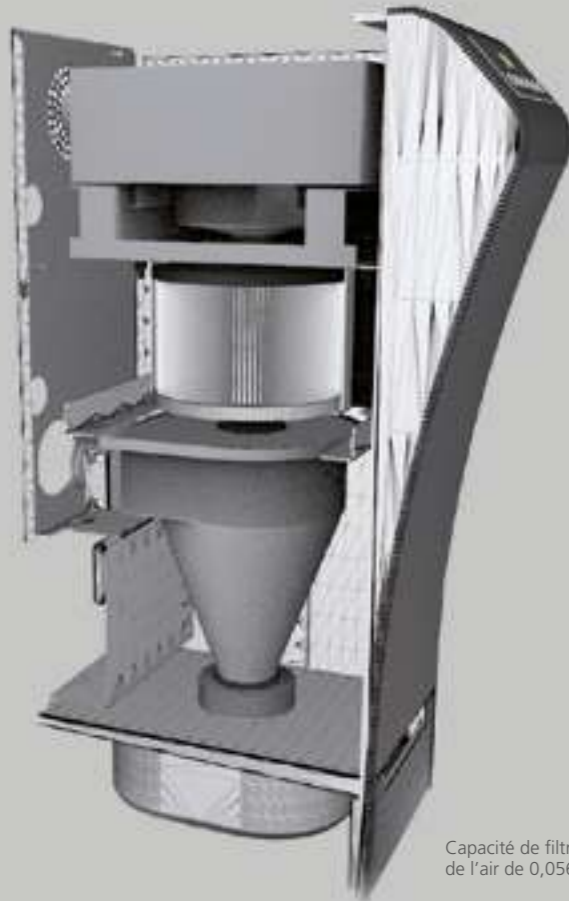
Composition 4 postes de travail, plan de travail Fenix NTM® "Castoro Ottawa" (RF717), Couleur des façades PANTONE 7536C

composition pour 2+1 postes céramique, plans de travail en hêtre (RF1) ainsi que Fenix NTM® "Nero Ingo" (RF720)



## La sécurité des performances

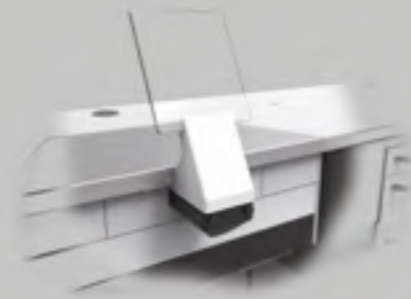
Dustinet II est l'évolution incroyable d'un système d'aspiration unique au monde, doté de l'innovant Système Cyclone. Le fruit de la recherche scientifique et technologique menée par Dental Art résulte en une avancée considérable en matière de performances et de durabilité environnementale et économique. Une solution universelle à installer sur tout type d'établi, y compris ceux non produits par Dental Art.



Capacité de filtrage: 99,98 % avec une vitesse de l'air de 0,056 m/s. Surface filtrée : 0,16 m<sup>2</sup>



Cheville aspirante en bois avec écran de protection en plexiglas, pour pouvoir travailler avec le tiroir de récupération ouvert



Cheville pour aspiration frontale, complète d'écran de protection en verre ainsi que une base d'appui en bois. Cette cheville est particulièrement adaptée pour travaux sur le plan de travail de l'établi

## Système Cyclone

Dustinet II se différencie des autres systèmes d'aspiration présents sur le marché.

Le flux d'air qu'il crée génère un tourbillon qui évacue les poussières et les résidus vers le bas, où ils sont déposés dans un tiroir simple à extraire, transporter, vider et replacer. Une petite partie du matériau, la plus légère, est évacuée par le haut et recueillie par le filtre. Le filtre est ainsi très peu sollicité, ne constituant pas un passage obligatoire. De cette façon, la nécessité d'entretien dû à l'encombrement se réduit de manière considérable, de sorte qu'il suffira de le nettoyer avec un aspirateur classique pour qu'il retrouve son fonctionnement normal et qu'il maintienne son efficacité sur le long terme.

Dimensions	L=21 H=64 P=39cm
Poids	16 Kg
Niveau de bruit	59dB(A)
Puissance du moteur d'aspiration	1100W
Débit d'air à vide	18-28-38 l/sec
Diamètre interne du tuyau d'aspiration	4cm
Fusible d'entrée	315 mA sur la carte - 6,3 A sur le moteur

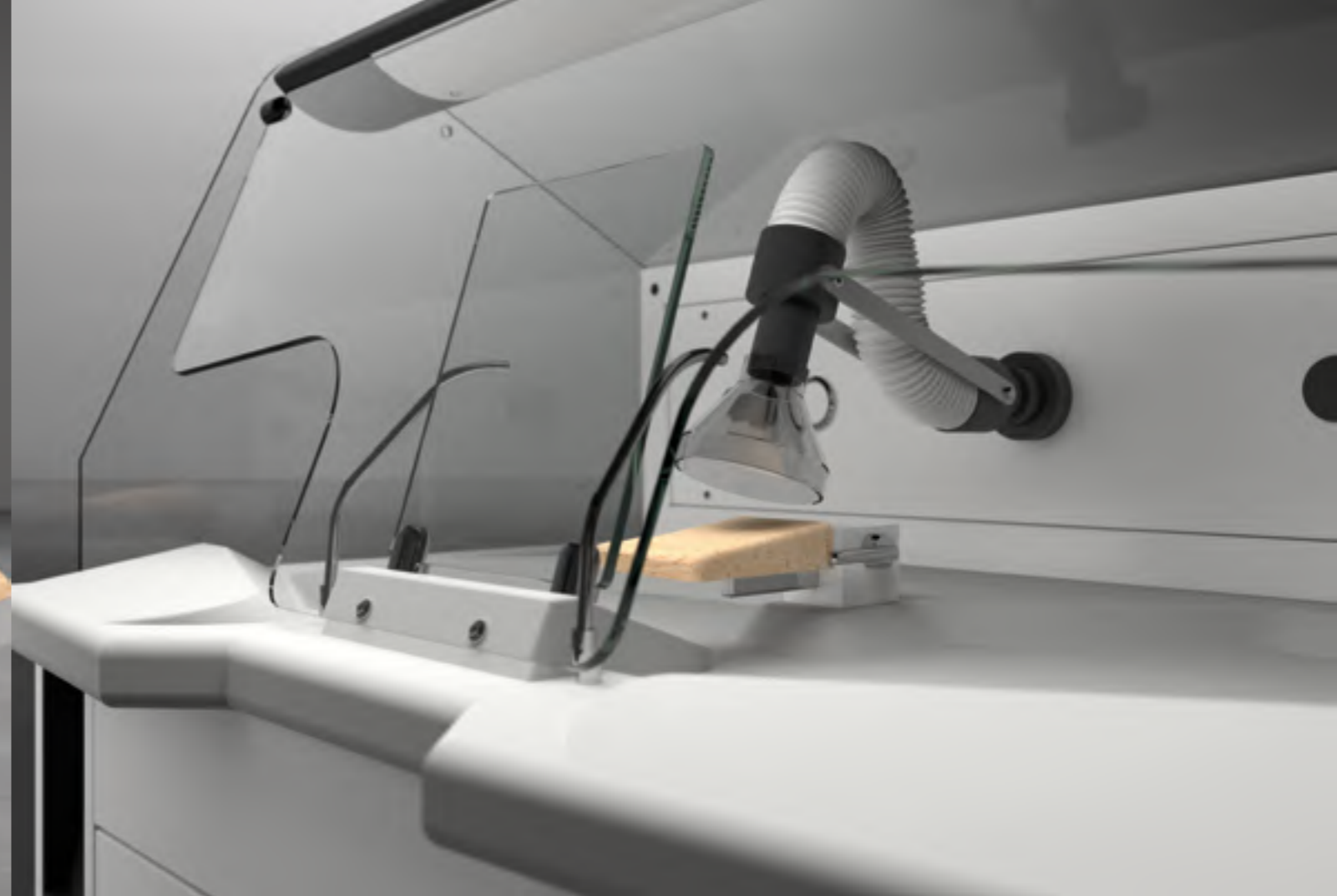
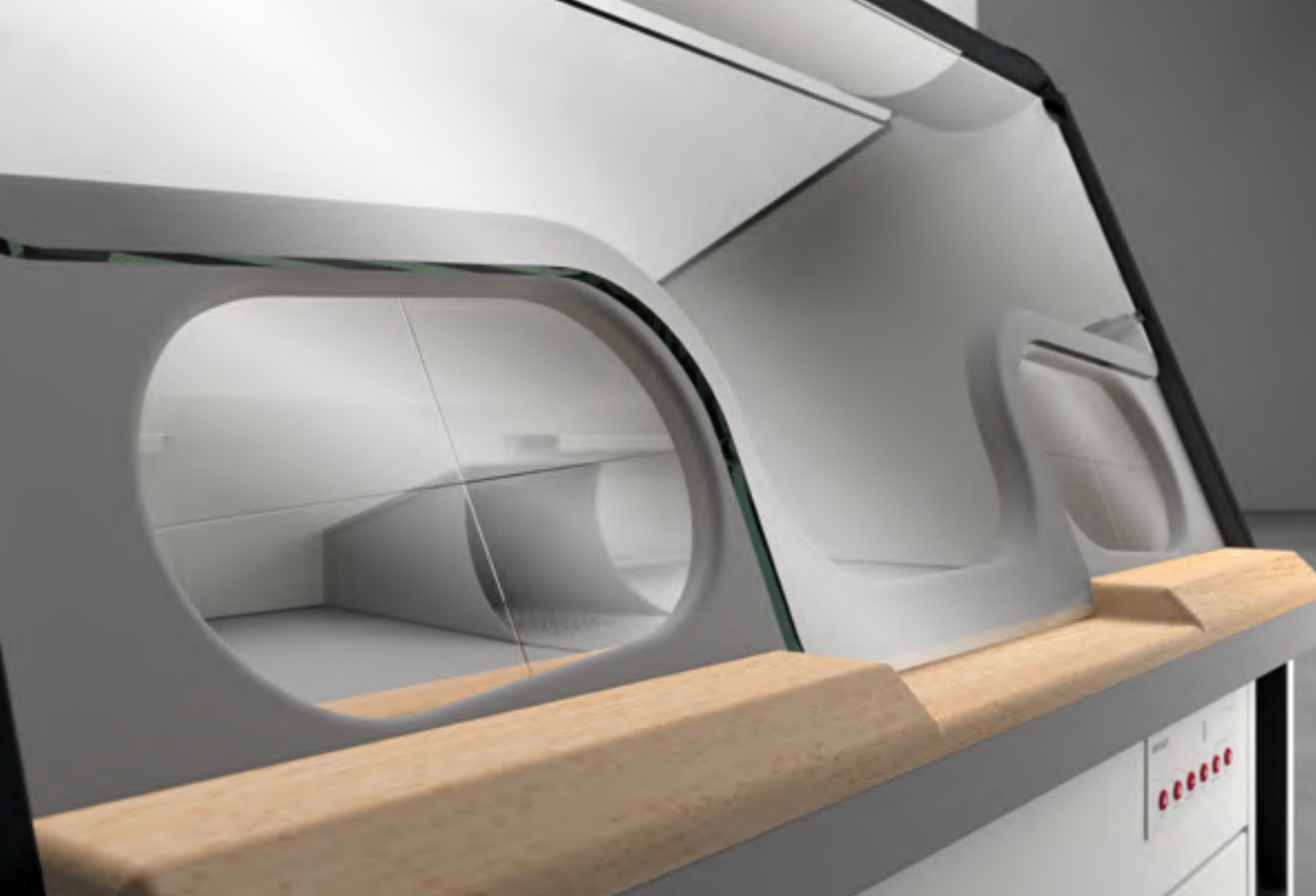




Composition 6 postes de travail, plan de travail ainsi que étagères en Fenix NTM® "Nero Ingo" (RF720) e "Blu Delfi" (RF721)



Composition 3 postes de travail avec Box TF e Box TZ pour zirconium, plan de travail en laminé (X5L)



## BOX TZ

Doté du système d'aspiration révolutionnaire Dustinet II, il garantit l'efficacité des prestations, confort et sécurité. Ses dimensions compactes (85 cm de long x 130 cm de haut x 68 cm de profondeur), par ailleurs, le rendent très facile à positionner. Le BOX TZ est particulièrement consacré au travail du zirconium, avec système d'aspiration frontal qui permet d'en éliminer les vapeurs. Les manches étanches et la vitre de protection protègent la santé du professionnel. Inclinée à 65°, la vitre évite la formation de reflets gênants, pour une visibilité parfaite lors du travail. Le repose-pieds et l'accoudoir intégrés dans l'établi ainsi que le retour automatique du micromoteur garantissent confort et fonctionnalité.



## BOX TF

Doté du système d'aspiration révolutionnaire Dustinet II, il garantit l'efficacité des prestations, confort et sécurité. Ses dimensions compactes (85 cm de long x 130 cm de haut x 68 cm de profondeur), par ailleurs, le rendent très facile à positionner. Adapté à tout type de travail, il est doté de 2 bouches d'aspiration.

Le système d'aspiration pour les poussières fines est positionné sur la cheville afin de permettre une visibilité optimale lors du travail. Le système d'aspiration situé dans la partie inférieure du box est quant à lui consacré aux poussières plus grosses et garantit d'excellents résultats de récupération des résidus de grattage.

Le repose-pieds et l'accoudoir intégrés dans l'établi, le retour automatique du micromoteur, les buses à air comprimé pour le refroidissement du produit fini sont des caractéristiques qui en font un compagnon de travail extrêmement fonctionnel. De plus, la cheville en bois réglable s'adapte aux besoins du professionnel.

La vitre de protection est double, pour garantir une plus grande sécurité. Elle s'incline à 65°, ce qui évite la formation de reflets gênants et garantit une visibilité parfaite.



## Accessoires établi

Pour chacune de vos exigences

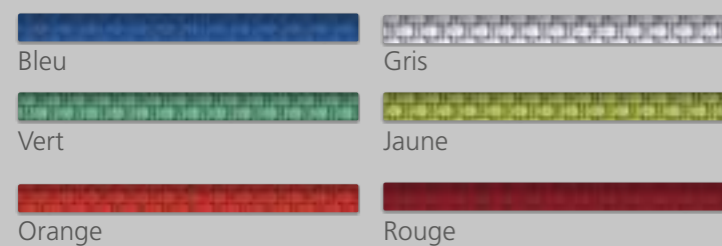






- 1\_ Plan de travail en laminé gris (X5L)
- 2\_ Plan de travail en hêtre (RF1)
- 3\_ Plan de travail en in Fenix NTM® "Castoro Ottawa",  
touche souple, anti empreintes digitales (RF717)
- 4\_ Plan de travail en Fenix NTM® "Grigio Londra",  
touche souple, anti empreintes digitales (RF718)
- 5\_ Plan de travail en Fenix NTM® "Nero Ingo",  
touche souple, anti empreintes digitales (RF720)
- 6\_ Plan de travail en Fenix NTM® "Blu Delfi",  
touche souple, anti empreintes digitales (RF721)
- 7\_ Plan de travail en Corian® "Grigio Perla" (RP1)
- 8\_ Plan de travail en quartz technique Silestone® "Gris expo" (QTL)

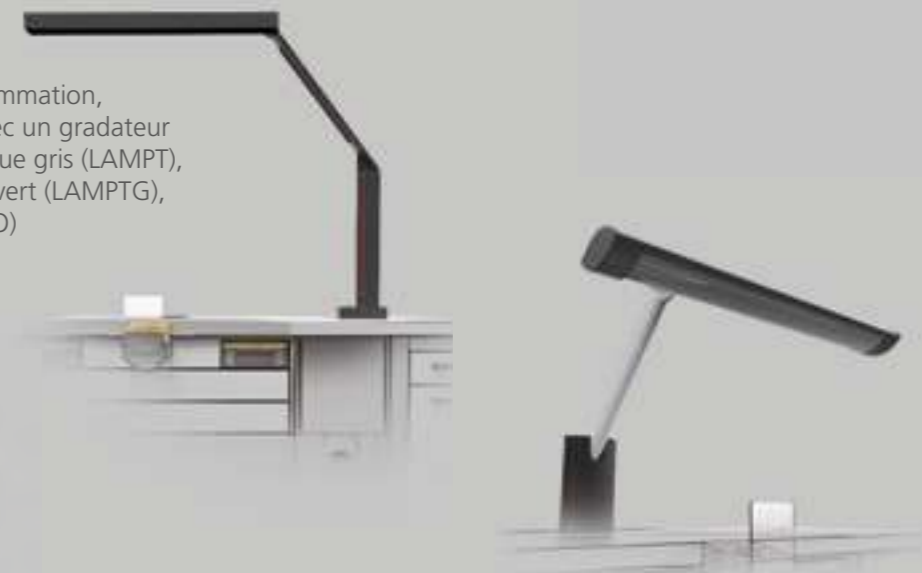
Câble de la lamp



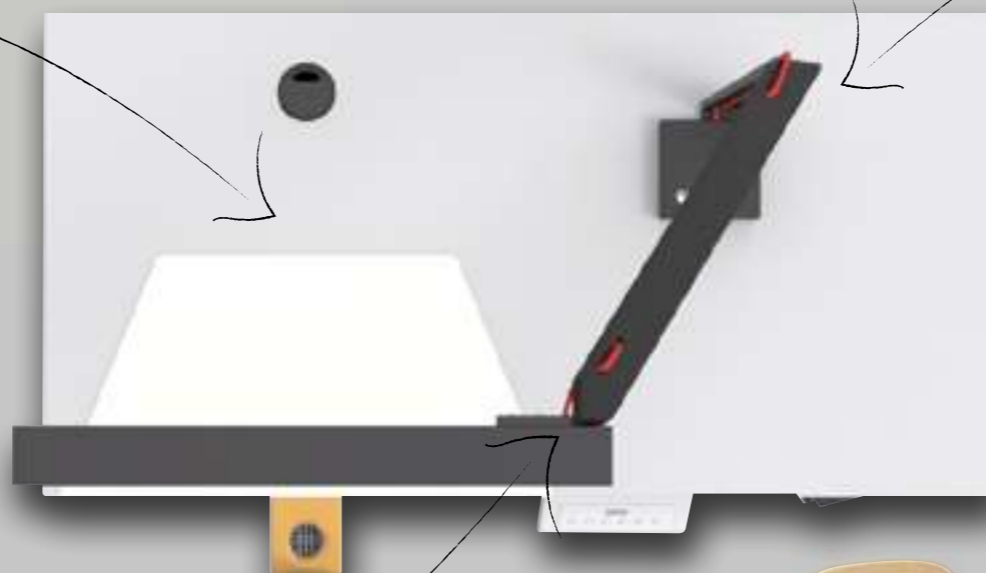
Eclairage led ALEVA, basse consommation, 5000K/2700 Lux, interrupteur avec un gradateur éclairage (dimmer). Câble électrique gris (LAMPT), bleu (LAMPTB), jaune (LAMPTY), vert (LAMPTG), rouge (LAMPTR), orange (LAMPTO)



Usb Hub alimenté 2A, applié à la base de l'éclairage ALEVA



Eclairage 2x24W, avec ballast électronique, montée sur le plan de travail, avec bras réglable en hauteur (LAMPB)



Siège avec réglage à gaz. Assise et dossier en polyuréthane noir, base en aluminium brillant (126DE)



Siège avec régulation à gaz. Assise et dossier en hêtre (125FS)



Siège avec réglage à gaz. Assise et dossier en hêtre avec rembourrage noir, base en aluminium brillant (126DF)

Siège avec régulation à gaz. Assise et dossier en hêtre (125FE)





## Précision automatique

Patience, attention, minutie. Le travail du prothésiste dentaire est caractérisé par l'importance du facteur humain et individuel. Lui aussi, ces dernières années, s'est vu impliqué dans le progrès technologique. POLO est complètement en phase avec cette évolution : son bureau doté d'équipement de CFAO dentaire complète les banques d'accueil pour les soins traditionnels, permettant ainsi, grâce au scanner, d'exécuter des opérations réservées jusqu'ici à l'espace fusion. Un îlot de conception fonctionnel et organisé, qui permet d'optimiser les espaces et de loger l'écran escamotable sur le plan de travail. Le meilleur de la technologie au service de votre technique.

Bureau pour scanner CAD-CAM (TCC) avec plan de travail en laminé, compartiment pour ordinateur et appuis-bras intégrés, meuble sur roulette et chariot porte-travaux (CRP)

1

### Fusion

Hotte (TK2), couleur gris mat WA7021

2

### Polissage et sablage

Table pour polisseuse (TGT) + composition à 4 éléments, plan de travail ainsi que dossier en laminé (X5L+CT4L). Couleur gris mat WA7021

3

### Platre

Composition angulaire 300+200cm, plan de travail ainsi que vasque en acier inox (R3+R6), module roulant avec plan de travail en laminé (X5L)

4

### Arrivees departs

4 éléments, plan de travail et dossier en laminé (X5L+CT4L) ainsi que râtelier porte-travaux

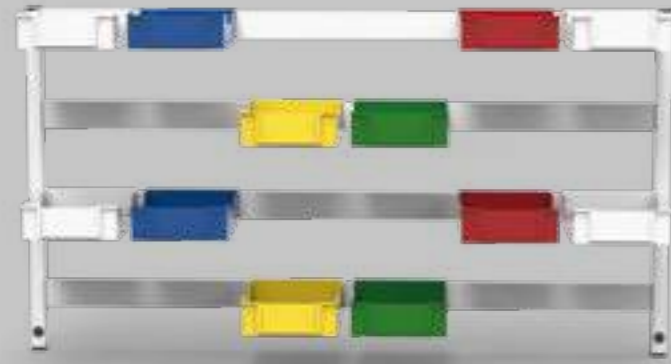
## À votre service, à chaque instant

Compléments essentiels de votre laboratoire, les meubles de la ligne POLO répondent à chacun de vos besoins, pour un cycle de travail ergonomique et extrêmement organisé, dans des espaces vastes ou restreints. Une extrême polyvalence, que seule une conception maîtrisée comme celle de Dental Art sait garantir.



# Accessoires mobilier

Pour compléter votre équipement



Râtelier for 12/24 conteneurs (BPA12/BPA24)



Porte articulateur.  
Couleurs: blanc, rouge, jaune, vert, bleu (BPA)



Module suspendu avec porte ainsi que 3 étagères en verre réglables en hauteur (V8)



Module suspendu avec 2 portes ainsi que 3 étagères en verre réglables en hauteur



Plan de travail en laminé gris avec vasque en acier inox X5L+KS1)

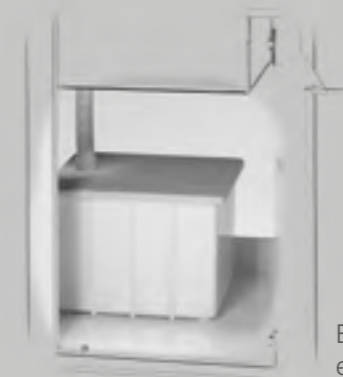


Plan de travail en quartz technique (QT) avec vasque en acier inox ainsi que grille pour taille plâtre (R7+GSQ)



Plan de travail ainsi que vasque en acier inox (R3+R6)

Aussi disponible: Corian®, Fenix NTM®, Beech



Bac de décantation en ABS (VD1)



Bac de décantation en acier inox VD3)

# Hottes



Hotte aspirante suspendue en acier inox, aspiration avec potentiomètre (puissance max 900m<sup>3</sup>/heure) ainsi que filtre métallique (KP1 L=120cm KP2 L=170cm)



Groupe d'aspiration de 520m<sup>3</sup>/h pour polisseuse double, avec écran de protection en verre ainsi que éclairage 15W (ALPB, ALPBC avec moteur intégré 300W)



Hotte pour fours équipée d'aspiration 400m<sup>3</sup>/heure, filtre métallique ainsi que prédisposition pour filtre à charbons actifs (TK1 L=125cm, TK2 L=150cm). Complété par des meubles avec porte



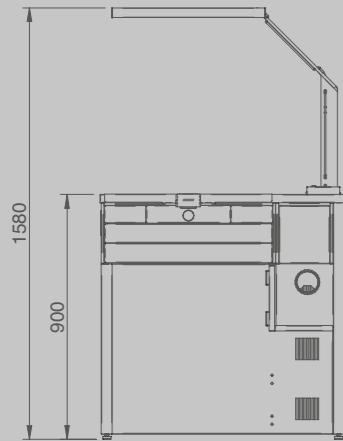
Réchaud à gaz en acier inox à deux feux avec allumage automatique par thermocouple (KS4)



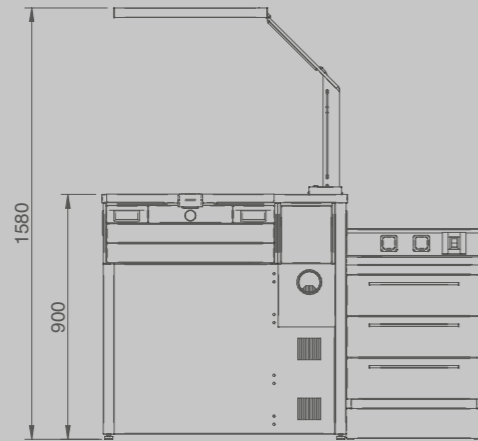
Réchaud électrique en acier inox à deux plaques. Consommation 2,5Kw (KS6)

## Mesures

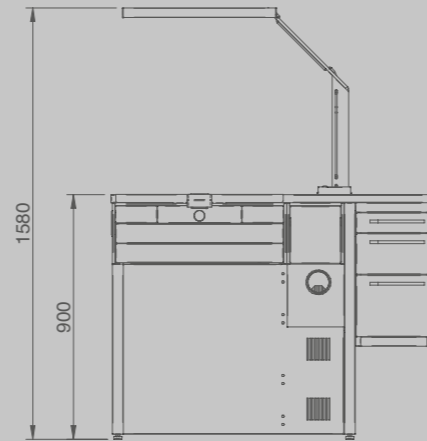
T0 - longueur 91 cm, profondeur 58 cm



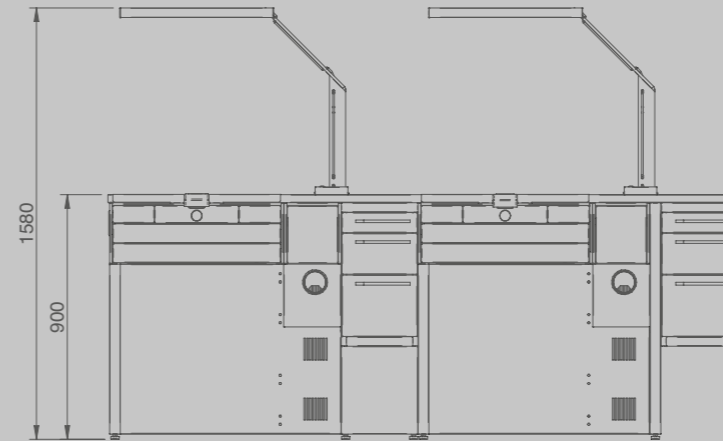
T0\_C - longueur 141 cm, profondeur 58 cm



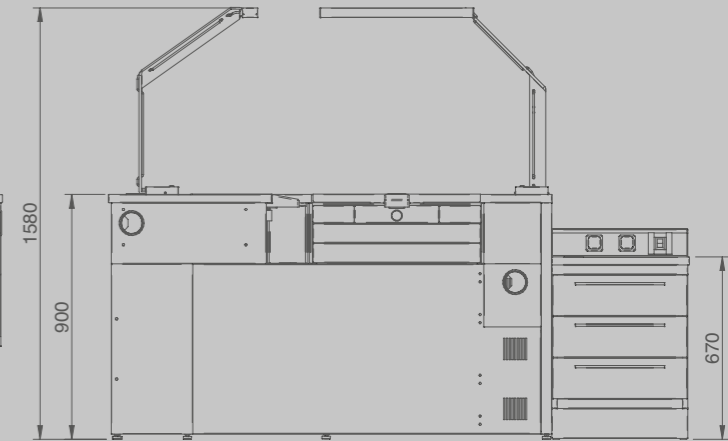
T1 - longueur 119 cm, profondeur 58 cm



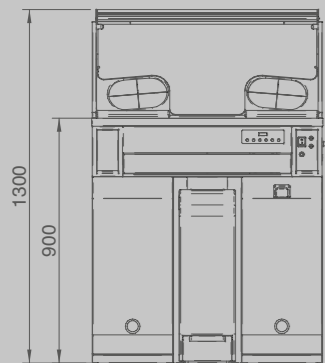
T2 - longueur 233 cm, profondeur 58 cm



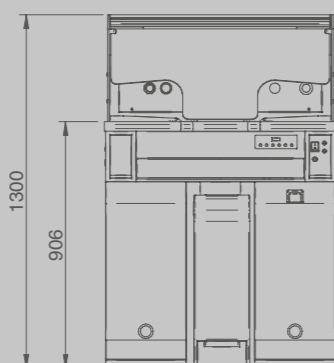
T2A - longueur 137/212 cm, profondeur 58 cm



TZ - longueur 85 cm, profondeur 68 cm



TF - longueur 85 cm, profondeur 68 cm



MEUBLES - longueur 202 cm, profondeur 50 cm



## Caractéristiques de base

**ETABLIS**

- Châssis - Blanc WA005 / gris WA7021 mat
- Tiroirs - Poste préposé: ouverture à pression
- Unité à tiroirs: rappel de fermeture souple inclus
- Poignées - En aluminium, gris RAL7021 finition
- Lampes - Gris WA7021 mat
- Plan de travail - Laminé, Fenix NTM®, hêtre Corian®, Silestone® quartz

**MEUBLES**

- Châssis - Blanc WA005
- Tiroirs - Rappel de fermeture souple inclus
- Poignées - Zama, finition en aluminium
- Plan de travail - Laminé, Fenix NTM®, hêtre Corian®, Silestone® quartz, acier inox



